

# Rücknahmeprotokoll

# ALPHABET

Stand 02/24

Bitte mailen Sie Ihr vollständig ausgefülltes und unterschriebenes Formular an Alphabet.  
**E-Mail: [eot@alphabet.de](mailto:eot@alphabet.de)**

## Leasingnehmer/Leasingfahrzeug

Vertragsnummer: \_\_\_\_\_ Erstzulassung: \_\_\_\_\_  
Leasingnehmer/Kunde: \_\_\_\_\_ Kilometerstand: \_\_\_\_\_  
Nutzer/Bevollmächtigter: \_\_\_\_\_ Rücknehmender Partner: \_\_\_\_\_  
Telefon: \_\_\_\_\_ Abholort, PLZ: \_\_\_\_\_  
Rückgabefahrzeug: \_\_\_\_\_ Abholdatum, Zeit: \_\_\_\_\_  
Amtl. Kennzeichen: \_\_\_\_\_ Rückgabeort, PLZ: \_\_\_\_\_  
Fahrgestell-Nr.: \_\_\_\_\_ Rückgabedatum, Zeit: \_\_\_\_\_  
Antriebsart: \_\_\_\_\_  
Erschwerte Übernahme durch:  Dunkelheit  Verschmutzung  Schnee/Eis  Regen  Sonstiges:

## Zurückgegebenes Zubehör, Ausstattung

Zulassungsbescheinigung Teil I (Kfz-Schein)  FB-Standheizung  Original-Navigationsdotenträger  Warndreieck  Windschott  Sonstiges:  
 Schlüssel: \_\_\_\_\_ Stk.  Servicekarte  Tankkarte/n  Betriebsanleitung  Verbandskasten  Laderaumabdeckung  
 Funkschlüssel: \_\_\_\_\_ Stk.  Ladekarte  Wagenheber  Letzte HU-/AU-Bescheinigung gültig bis: \_\_\_\_\_  Ladekabel:  
 Keyless-Go-Cards: \_\_\_\_\_ Stk.  Radio/Navigationsgerät  Bordwerkzeug  Anhängerkupplung  
 Serviceheft Bordbuch  Trennnetz  Antenne

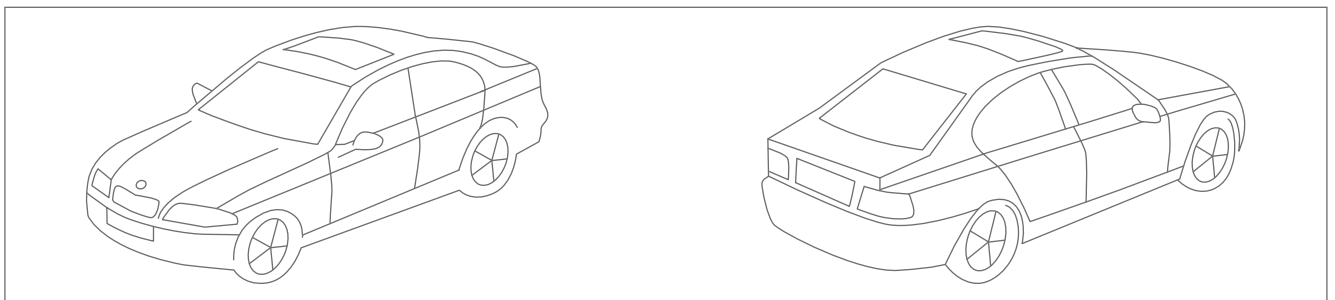
## Reifen/Felgen

Montierte Reifen: \_\_\_\_\_ Profiltiefe: \_\_\_\_\_ Mitabgegebene Reifen: \_\_\_\_\_ Profiltiefe: \_\_\_\_\_  
 Sommerreifen  Winterreifen v. links: \_\_\_\_\_ mm v. rechts: \_\_\_\_\_ mm  Sommerreifen  Winterreifen v. links: \_\_\_\_\_ mm v. rechts: \_\_\_\_\_ mm  
 Reserverad  Stahlfelgen  Alufelgen h. links: \_\_\_\_\_ mm h. rechts: \_\_\_\_\_ mm  Reserverad  Stahlfelgen  Alufelgen h. links: \_\_\_\_\_ mm h. rechts: \_\_\_\_\_ mm

## Fahrzeugzustand Innenraum (Legende: B = Beschädigung, V = Verschmutzung, R = Riss)

Vordersitze: \_\_\_\_\_ Teppichboden: \_\_\_\_\_ Innenverkleidung: \_\_\_\_\_ Kofferraum/Ladefläche: \_\_\_\_\_  
Rücksitze: \_\_\_\_\_ Dachhimmel: \_\_\_\_\_ Anzahl Sitze (bei Vans): \_\_\_\_\_ Armaturentafel/Mittelkonsole: \_\_\_\_\_

## Fahrzeugzustand Außen (Symbole: R = Riss, D = Delle, F = Fehlteil, K = Kratzer, G = gebrochen, S = Steinschlag)



Warnanzeigen aktiv:  ja  nein Motorölstand in Ordnung:  ja  nein Sonstiges: \_\_\_\_\_  
Fahrzeug unfallfrei:  ja  nein Kühlmittelstand in Ordnung:  ja  nein

Dieses Rücknahmeprotokoll erfasst ausschließlich optische Mängel. Sollte der Leasinggeber nach Übernahme des Leasingfahrzeugs versteckte oder technische Mängel an diesem feststellen, behält sich der Leasinggeber die Geltendmachung entsprechender Ansprüche gegenüber dem Leasingnehmer hiermit ausdrücklich vor. Dies gilt auch für optische Mängel, die aufgrund von erschwerten Übernahmebedingungen (z. B. Regen, Schnee, Dunkelheit) bei der Rücknahme nicht erkannt werden konnten. Die Berechnung des aus der Bewertung der Schäden abgeleiteten Minderwertes erfolgt später auf Basis eines Gutachtens durch einen unabhängigen Sachverständigen.

Bemerkung: \_\_\_\_\_

Ort, Datum \_\_\_\_\_ Nutzer/Bevollmächtigter/Leasingnehmer (Unterschrift) \_\_\_\_\_ Händler/Rücknehmender Partner (Unterschrift/ Stempel) \_\_\_\_\_

**Alphabet Fuhrparkmanagement GmbH**, Ein Unternehmen der BMW Group **Postanschrift** Alphabet Fuhrparkmanagement GmbH, 80786 München  
**Hausanschrift** Lilienthalallee 26, 80939 München **Kontakt** [www.alphabet.de/kontakt](http://www.alphabet.de/kontakt) **Telefon** +49 89 998220 **Bankkonto** Deutsche Bank AG  
**IBAN** DE34 7007 0010 0156 9193 01 **SWIFT(BIC)** DEUTDE33 **Geschäftsführer** Uwe Hildinger (Vors.), Martin Stremplat **Vors. des Aufsichtsrats** Marco Lesscher **Sitz der Gesellschaft** München HRB 181098

[www.alphabet.de](http://www.alphabet.de)